

Pos.	Artikel Article Article	Zusatz Completion Complément	Voltage										Art.-/SAP-Nr. Art.-/SAP-No. Art.-/SAP-No.			
			200V / 1-	230V / 1-	240V / 1-	200V / 3-	230V / 3-	380V / 3-	400V / 3-	415V / 3-	440V / 3-	460V / 3-		480V / 3-	500V / 3-	600V / 3-
109	Austauschzylinder	A342 (5...10 kg/h)	1	1	1											5020006
	Exchange cylinder	A343 (5...8 kg/h)				1	1	1*	1*							5020007
	Cylindre à échanger	A363 (5...8 kg/h)						1	1	1	1	1	1	1	1	5020010
		A444 (10...15 kg/h)				1	1	1*	1*						1	5020012
		A464 (10...15 kg/h)						1	1	1	1	1	1	1	1	5020014
		A644 (24...30 kg/h)				1	1	1*	1*							5020021
		A654 (20 kg/h)				1	1	1*	1*							5020022
		A664 (30...45 kg/h)						1	1	1	1	1	1	1	1	5020024
	A674 (20...24 kg/h)						1	1	1	1	1	1	1	1	5020025	
110	Reinigbare Zylinder mit Elektroden	D342 (5...8 kg/h)	1	1	1											5020032
	Cleanable steam cylinder with electrodes	D343 (5...8 kg/h)				1	1	1*	1*							5020033
	Cylindre nettoyable avec électrodes	D363 (5...8 kg/h)						1	1	1	1	1	1	1	1	5020036
		D444 (10...15 kg/h)				1	1	1*	1*						1	5020037
	* Niedrige Leitfähigkeit < 125 µS	D464 (10...15 kg/h)						1	1	1	1	1	1	1	1	5020038
	* Low Conductivity < 125 µS	D644 (24...30 kg/h)				1	1	1*	1*							5020039
	* Basse conductivité < 125 µS	D654 (20 kg/h)				1	1	1*	1*							5020040
		D664 (30...45 kg/h)						1	1	1	1	1	1	1	1	5020041
	D674 (20...24 kg/h)						1	1	1	1	1	1	1	1	5020042	
111	Reinigbarer Dampfzylinder (leer)	D301 (5...8 kg/h)	1	1	1	1	1	1	1	1	1	1	1	1	1	1115776
	Cleanable steam cylinder (empty)	D401 (10...15 kg/h)				1	1	1	1	1	1	1	1	1	1	1115777
	Cylindre à vapeur nettoyable (vide)	D601 (20...45 kg/h)				1	1	1	1	1	1	1	1	1	1	1115778
112	Spannband Dampfzylinder	5...8 kg (L= 640 mm)														2584622
	Steam cylinder retaining strap	10...15 kg (L= 790 mm)														2584623
	Bande de serrage cylindre à vapeur	20...45 kg (L= 1070 mm)														2584624

Pos.	Artikel Article Article	Zusatz Completion Complément	Voltage												Art.-/SAP-Nr. Art.-/SAP-No. Art.-/SAP-No.			
			200V / 1~	230V / 1~	240V / 1~	200V / 3~	230V / 3~	380V / 3~	400V / 3~	415V / 3~	440V / 3~	460V / 3~	480V / 3~	500V / 3~		600V / 3~		
200	Synchronpumpe kpl. Synchronous pump cpl. Pompe synchrone cpl.	pro Zylinder / per cylinder / par cylindre	1	1	1	1	1	1	1	1	1	1	1	1	1	1	2579872	
201	Dichtring Pumpengehäuse Gasket for pump housing Joint pour boîtier de pompe	pro Zylinder / per cylinder / par cylindre	1	1	1	1	1	1	1	1	1	1	1	1	1	1	2550469	
202	Ablaufbecher kpl. Drain cup cpl. Godet d'écoulement cpl.	pro Zylinder / per cylinder / par cylindre	1	1	1	1	1	1	1	1	1	1	1	1	1	1	2579873	
203	Einlassventil kpl. Solenoid inlet valve cpl. Vanne d'alimentation cpl.	0.5 l/min. (5...8 kg/h)	1	1	1	1	1	1	1	1	1	1	1	1	1	1	2537275	
		1.2 l/min. (10...15 kg/h)				1	1	1	1	1	1	1	1	1	1	1	1	2537276
		2.5 l/min. (20...45 kg/h)				1	1	1	1	1	1	1	1	1	1	1	1	2537277
204	Doppel-Einlassventil DWC kpl. Double solenoid inlet valve DWC cpl. Double-vanne d'alimentation DWC cpl.	0.5 l/min. (5...8 kg/h)	1	1	1	1	1	1	1	1	1	1	1	1	1	1	2584680	
		1.2 l/min. (10...15 kg/h)				1	1	1	1	1	1	1	1	1	1	1	1	2584681
		2.5 l/min. (20...45 kg/h)				1	1	1	1	1	1	1	1	1	1	1	1	2584682
205	Wasserbecher kpl. Water cup cpl. Godet d'eau cpl.	5...45 kg/h	1	1	1	1	1	1	1	1	1	1	1	1	1	1	2579884	
206	Schlauchset Hose set Set de tuyau	5...15 kg/h	1	1	1	1	1	1	1	1	1	1	1	1	1	1	2584615	
		20...45 kg/h				1	1	1	1	1	1	1	1	1	1	1	1	2584616
207	Pumpen-Schlauchset Hose set for drain pump Set de tuyau pour pompe	5...15 kg/h	1	1	1	1	1	1	1	1	1	1	1	1	1	1	2584617	
		20...45 kg/h				1	1	1	1	1	1	1	1	1	1	1	1	2584618
208	Schlauchklemmenset Hose clip set Set serre-joint de tuyau	5...45 kg/h	1	1	1	1	1	1	1	1	1	1	1	1	1	1	2579889	
209	Set Ablaufkühlung Set drain cooling Set refroidissement d'écoulement	5...15 kg/h	1	1	1	1	1	1	1	1	1	1	1	1	1	1	2579890	
		20...45 kg/h				1	1	1	1	1	1	1	1	1	1	1	1	2579901
210	Entleerungsschlauch Drain hose Tuyau d'écoulement	5...15 kg/h	1	1	1	1	1	1	1	1	1	1	1	1	1	1	2584619	
		20...45 kg/h				1	1	1	1	1	1	1	1	1	1	1	1	2584620
211	Ablaufschlauch Drain hose Tuyau d'écoulement	5...45 kg/h	1	1	1	1	1	1	1	1	1	1	1	1	1	1	2584278	
212	Schlauchklemme 25-40/9-W2 Hose clamp 25-40/9-W2 Serre-joint de tuyau 25-40/9-W2	pro Zylinder / per cylinder / par cylindre	1	1	1	1	1	1	1	1	1	1	1	1	1	1	1100432	

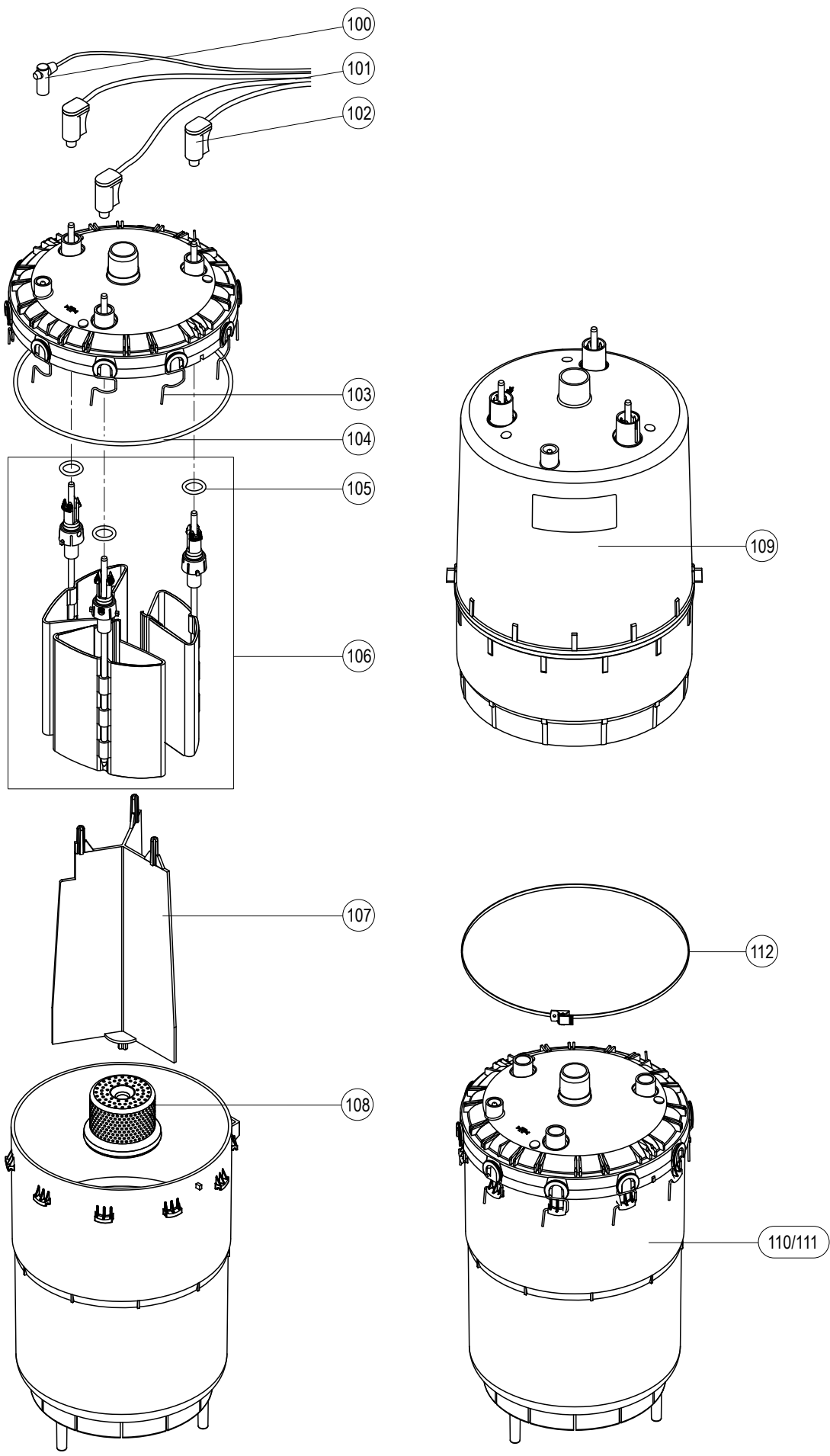
Pos.	Artikel Article Article	Zusatz Completion Complément	Voltage										Art.-/SAP-Nr. Art.-/SAP-No. Art.-/SAP-No.				
			200V / 1~	230V / 1~	240V / 1~	200V / 3~	230V / 3~	380V / 3~	400V / 3~	415V / 3~	440V / 3~	460V / 3~		480V / 3~	500V / 3~	600V / 3~	
300	Ausblasstutzen	ø 22 mm (5...8 kg/h)	1	1	1	1	1	1	1	1	1	1	1	1	1	2584625	
	Steam outlet hose	ø 30 mm (10...15 kg/h)			1	1	1	1	1	1	1	1	1	1	1	2584626	
	Raccord sortie de vapeur	ø 45 mm (20...45 kg/h)				1	1	1	1	1	1	1	1	1	1	2584627	
301	Dampfauslass	ø 22 mm (5...8 kg/h)	1	1	1	1	1	1	1	1	1	1	1	1	1	2584631	
	Steam outlet	ø 30 mm (10...15 kg/h)			1	1	1	1	1	1	1	1	1	1	1	2584632	
	Sortie de vapeur	ø 45 mm (20...45 kg/h)				1	1	1	1	1	1	1	1	1	1	2584633	
302	Kupplungsmuffe kpl.		1	1	1	1	1	1	1	1	1	1	1	1	1	2530176	
	Coupling sleeve cpl.																
	Manchon d'accouplement cpl.																
303	O-Ring, 10 Stk.		1	1	1	1	1	1	1	1	1	1	1	1	1	1102867	
	O-ring seal, 10 pcs																
	Joint O-ring, 10 pcs																
304	Verschluss kpl. (2 Stk.)	5...45 kg/h			1	1	1	1	1	1	1	1	1	1	1	2530425	
	Door ock cpl. (2 pcs)																
	Serrure cpl. (2 pcs)																
305	Geräteschalter	5...40 kg/h			1	1	1	1	1	1	1	1	1	1	1	2579895	
	Unit switch																
	Interrupteur d'appareil																
306	Schütz	5 kg/h	1	1		1	1	1	1	1	1	1	1	1	1	1115507	
	Contacteur	8...10 kg/h				1	1	1	1	1	1	1	1	1	1	1115507	
	Contacteur	8...10 kg/h			1	1										1115511	
		15 kg/h							1	1	1	1	1	1	1	1115507	
		15 kg/h						1								1115511	
		20...24 kg/h				1	1	1	1	1	1	1	1	1	1	1115511	
		30 kg/h							1	1	1	1	1	1	1	1115511	
		30 kg/h				1	1									1115809	
		35...40 kg/h				1	1	1	1	1	1	1	1	1	1	1115511	
		35...40 kg/h						1								1115809	
		45 kg/h				1	1	1	1	1	1	1	1	1	1	1115809	
		45 kg/h						1								1117504	
		50...60 kg/h						2	2	2	2	2	2	2	2	1115511	
		50...60 kg/h						2								1115809	
		70 kg/h						3	2	2	2	2	2	2	2	1115511	
		70 kg/h							2							1115809	
		80...90 kg/h						3	2	2	2	2	2	2	2	1115809	
		90 kg/h							2							1117504	
		105...120 kg/h							3	3						1115511	
		105...135 kg/h						4	3	3	3					1115809	
		135 kg/h							3							1117504	
		152...160 kg/h							4	4						1115511	
		152...160 kg/h							4							1115809	
		180 kg/h							4	4						1115809	
		180 kg/h							4							1117504	
		Japan / Japan / Japon															
		5...8 kg/h		1			1										1120126
	10...20 kg/h					1										1116643	
	24...30 kg/h					1										2529763	
	35...45 kg/h							2								1116643	
	50...60 kg/h							2								2529763	
308	Steuerplatine mit Touch panel, mit EL Software	pro Hauptger. / per main unit / par unité princip.	1	1	1	1	1	1	1	1	1	1	1	1	1	2584613	
	Control board with touch panel, with EL Software																
	Platine de commande avec touch panel, avec logiciel EL																
—	Smart Card	pro Hauptger. / per main unit / par unité princip.	1	1	1	1	1	1	1	1	1	1	1	1	1	2584599	
	Smart Card																
	Smart Card																
309	Treiberplatine	pro Zylinder / per cylinder / par cylindre	1	1	1	1	1	1	1	1	1	1	1	1	1	2584614	
	Driver board																
	Platine driver																

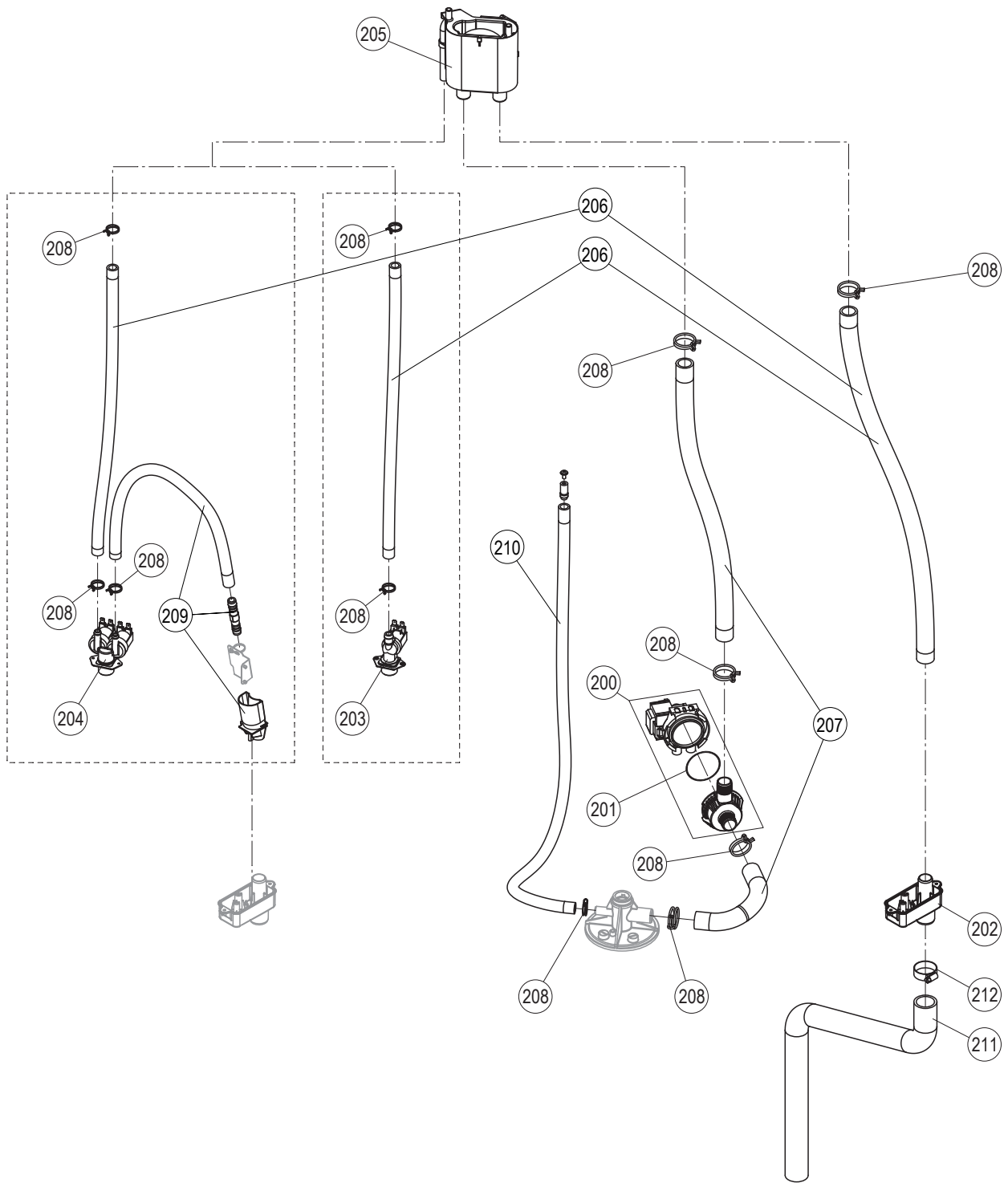
Pos.	Artikel Article Article	Zusatz Completion Complément	Voltage												Art.-/SAP-Nr. Art.-/SAP-No. Art.-/SAP-No.			
			200V / 1~	230V / 1~	240V / 1~	200V / 3~	230V / 3~	380V / 3~	400V / 3~	415V / 3~	440V / 3~	460V / 3~	480V / 3~	500V / 3~		600V / 3~		
310	Betriebs- und Störungsmeldung Remote operation and fault indication Télésignalisation de travail et de dérangement	5...180 kg/h	1	1	1	1	1	1	1	1	1	1	1	1	1	1	1	2529378
311	Zusatzplatine Accessory board Platine supplémentaire	5...180 kg/h	1	1	1	1	1	1	1	1	1	1	1	1	1	1	1	2585083
312	Transformator Transformer Transformateur	S / M 5...45 kg/h, 400V/230V 2xM / L 35...90 kg/h, 400V/230V ab 2019: S/M/L 400...500V/230V							1	1	1	1	1	1	1	1	1	2584686 2584687 2595476
313 *	Türe Wasserseite Door water side Porte côté eau	5...15 kg/h 20...45 kg/h	1	1	1	1	1	1	1	1	1	1	1	1	1	1	1	2579910 2579911
314 *	Türe Elektronikseite Door electronic side Porte côté électronique	5...15 kg/h 20...45 kg/h	1	1	1	1	1	1	1	1	1	1	1	1	1	1	1	2579912 2579913
	Türe Elektronikseite ohne Displayausschnitt Door electronic side without display cutout Porte côté électronique sans découpe affichage	20...45 kg/h	1	1	1	1	1	1	1	1	1	1	1	1	1	1	1	2579914
315	Bedienungspanel Front panel Tableau frontal	5...15 kg/h 20...45 kg/h	1	1	1	1	1	1	1	1	1	1	1	1	1	1	1	2579915 2579916
316	Dampfschlauch Steam hose Tuyau de vapeur	DS22 (ø22/31mm) DS60 (ø30/40mm) DS80 (ø45/57mm)	1	1	1	1	1	1	1	1	1	1	1	1	1	1	1	1105176 1103922 1102878
317	Schlauchbride, 2 Stk. Screw hose clamp, 2 pcs Collier de serrage, 2 pcs	für / for / pour DS22 für / for / pour DS60 für / for / pour DS80	1	1	1	1	1	1	1	1	1	1	1	1	1	1	1	1100432 2538894 2538898
318	Stromsensoren kpl. Current sensors assembly Capteurs de courant cpl.	pro Zylinder / per cylinder / par cylindre	1	1	1	1	1	1	1	1	1	1	1	1	1	1	1	2584757
—	Kabel, Stromsensoren zu Treiberplatine Cable, Current Sensors to Driver Board Câble, capteurs de courant vers platine de régulation	pro Zylinder / per cylinder / par cylindre	1	1	1	1	1	1	1	1	1	1	1	1	1	1	1	2584758
—	Kondensatschlauch Condensate hose Tuyau de condensat	KS10 (ø8/12mm)	1	1	1	1	1	1	1	1	1	1	1	1	1	1	1	1103350
—	Verbindungskabel IC zu Treiberplatine Cable IC to Driverboard A Câble de connexion IC vers platine de régulation A	S / M 5...180 kg/h L 50...90 kg/h	1	1	1	1	1	1	1	1	1	1	1	1	1	1	1	2579925 2584635
—	Verbindungskabel Treiberplatine A und B Cable Driverboard A to B Câble de connexion platine de régulation A et B	1.5 m - 35...90 kg/h 6.0 m - 35...90 kg/h L 35...90 kg/h							1	1	1	1	1	1	1	1	1	2579894 2583670 2584621
—	Kabel Treiberplatine zu Einlassventil und Ablaufpumpe Cable Driver board to Inlet Valve and Drain Pump Câble platine de rég. à vanne d'admis. et pompe d'écoul.	5...15 kg/h 20...45 kg/h L 50...90 kg/h	1	1	1	1	1	1	1	1	1	1	1	1	1	1	1	2584636 2584637 2584638
—	Linkupkabel Linkup cable Câble linkup	2.6 m - 35...90 kg/h 6.0 m - 70...135 kg/h																2584154 2584155
—	Sicherungsset Fuses set Set fusibles	1x 1AT ø5x20, 2x 4AT ø5x20																2545846

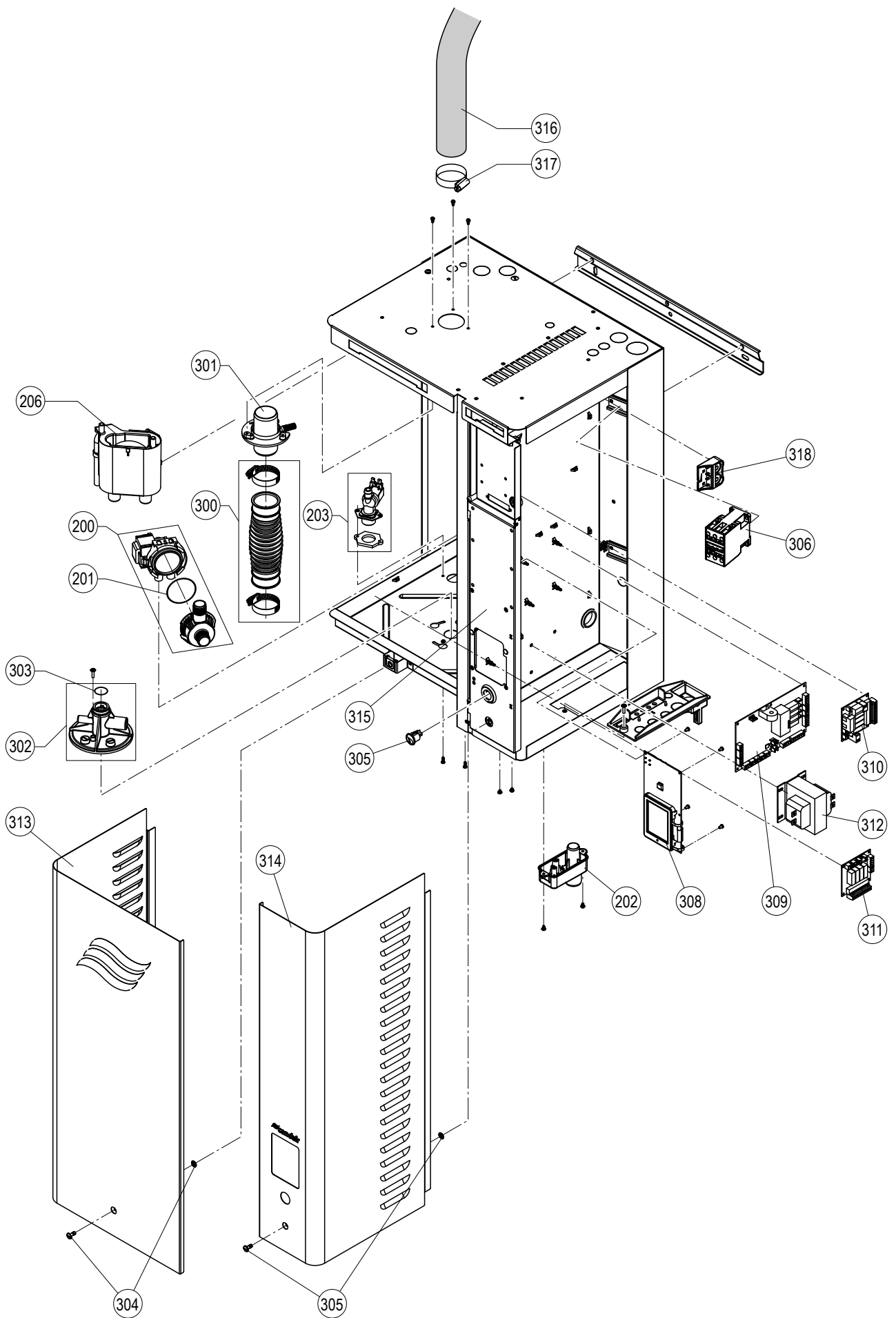
* Lieferfrist ca. 6 Wochen / Delivery time approx. 6 / Délai de livraison approx. 6 semaines weeks

Pos.	Artikel Article Article	Zusatz Completion Complément	Voltage										Art.-/SAP-Nr. Art.-/SAP-No. Art.-/SAP-No.				
			200V / 1~	230V / 1~	240V / 1~	200V / 3~	230V / 3~	380V / 3~	400V / 3~	415V / 3~	440V / 3~	460V / 3~		480V / 3~	500V / 3~	600V / 3~	
— **	Anschlussklemmen-Set für Heizspannung Kit, Terminals for Heating Voltage Kit, bornes pour tension de chauffage	THV-S 200V1-240V1 5...10 kg	x	x	x												2594346
— **	Anschlussklemmen-Set für Heizspannung Kit, Terminals for Heating Voltage Kit, bornes pour tension de chauffage	THV-S 10...15 kg				x	x	x	x	x	x	x	x	x	x		2585084
— **	Anschlussklemmen-Set für Heizspannung Kit, Terminals for Heating Voltage Kit, bornes pour tension de chauffage	THV-M 20...45 kg				x	x	x	x	x	x	x	x	x	x		2585085
— **	Anschlussklemmen-Set für Heizspannung Kit, Terminals for Heating Voltage Kit, bornes pour tension de chauffage	THV-L 50...90 kg				x	x	x	x	x	x	x	x	x	x		2594358
— **	Anschlussklemmen-Set für Heizspannung Kit, Terminals for Heating Voltage Kit, bornes pour tension de chauffage	THV-L Standard TC100 Connection Block				x	x	x	x	x	x	x	x	x	x		2605438
— **	Kit, Interne Steuerspannung Kit, Internal Control Voltage Kit, tension de commande interne	CVI-S 5...15 kg						x	x	x							2585086
— **	Kit, Interne Steuerspannung Kit, Internal Control Voltage Kit, tension de commande interne	CVI-M 20...45 kg						x	x	x							2585087
— **	Kit, Interne Steuerspannung Kit, Internal Control Voltage Kit, tension de commande interne	CVI-L 50...90 kg						x	x	x							2594356

** alle Sets inclusive Anschlusskabel / all kits include connection cables / tous les kits incluent les câbles de raccordement







CONSULTING, SALES AND SERVICE:



CH94/0002.00

Condair Group AG
Gwattstrasse 17, 8808 Pfäffikon SZ, Switzerland
Phone +41 55 416 61 11, Fax +41 55 588 00 07
info@condair.com, www.condairgroup.com

