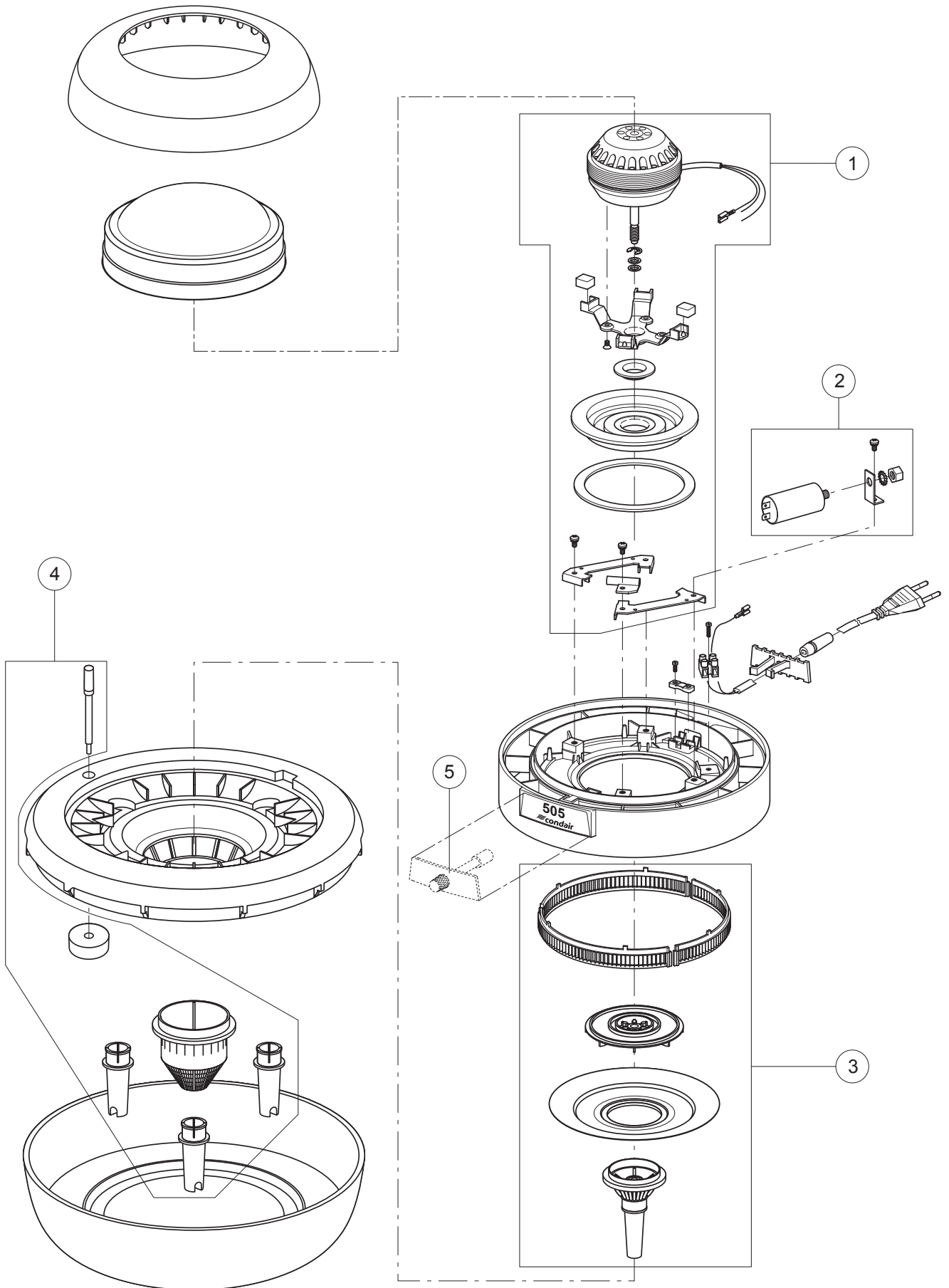
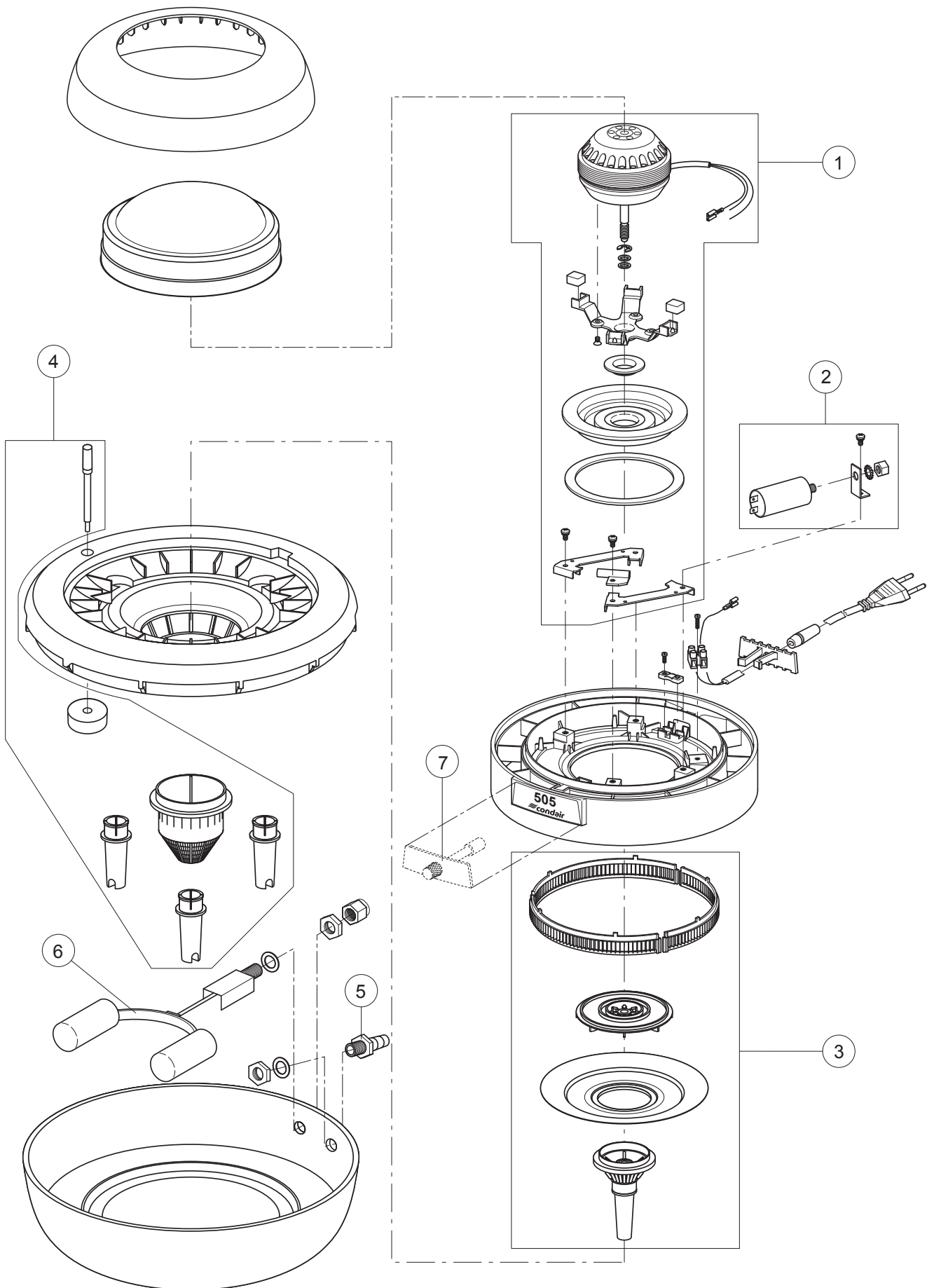


Condair 505



Pos.	Art. Nr.	Ersatzteile	Spare parts	Pièces de rechange	Pezzi di ricambio
1	22.1491 22.1490	Motor kpl. 220...240V/50...60Hz Motor kpl. 100...110V/50...60Hz	Motor cpl. Motor cpl.	Moteur cpl. Moteur cpl.	Motore cpl. Motore cpl.
2	22.0006 22.0007 22.0008	Kondensator 1 µF, 220...240V/50+60Hz Kondensator 4 µF, 100...110V/50Hz Kondensator 3 µF, 100...110V/60Hz	Capacitor Capacitor Capacitor	Condensateur Condensateur Condensateur	Condensatore Condensatore Condensatore
3	22.0608	Zerstäuberteil	Atomizer assembly	Atomiseur assy.	Nebulizzatore cpl.
4	22.0585	Niveaueinheit	Level unit	Unité de niveau	Unità di livello
5	22.0293	Schalter kpl. (nur grüne Version)	Switch cpl.	Commutateur cpl.	Interruttore cpl.

Condair 505S



Pos.	Art. Nr.	Ersatzteile	Spare parts	Pièces de rechange	Pezzi di ricambio
1	22.1491 22.1490	Motor kpl. 220...240V/50...60Hz Motor kpl. 100...110V/50...60Hz	Motor cpl. Motor cpl.	Moteur cpl. Moteur cpl.	Motore cpl. Motore cpl.
2	22.0006 22.0007 22.0008	Kondensator 1 µF, 220...240V/50+60Hz Kondensator 4 µF, 100...110V/50Hz Kondensator 3 µF, 100...110V/60Hz	Capacitor Capacitor Capacitor	Condensateur Condensateur Condensateur	Condensatore Condensatore Condensatore
3	22.0608	Zerstäuberteil	Atomizer assembly	Atomiseur assy.	Nebulizzatore cpl.
4	22.0585	Niveaueinheit	Level unit	Unité de niveau	Unità di livello
5	22.0009	Ablaufanschluss	Drain connection	Raccord d'écoulement	Collegamento di scarico
6	20.0471 22.0010	Doppelschwimmer kpl. Doppelschwimmer kpl. (NL)	Double float cpl. Double float cpl. (NL)	Flotteur double cpl. Flotteur double cpl. (NL)	Galleggiante doppio cpl. Galleggiante doppio cpl. (NL)
7	22.0293	Schalter kpl. (nur grüne Version)	Switch cpl.	Commutateur cpl.	Interruttore cpl.



CONSULTING, SALES AND SERVICE:



Reg.No. 40002-2

Manufacturer:

Condair Ltd.

Member of the Walter Meier Group

Talstrasse 35-37, 8808 Pfäffikon, Switzerland

Ph. +41 55 416 61 11, Fax +41 55 416 62 62

info@condair.com, www.condair.com